

Q

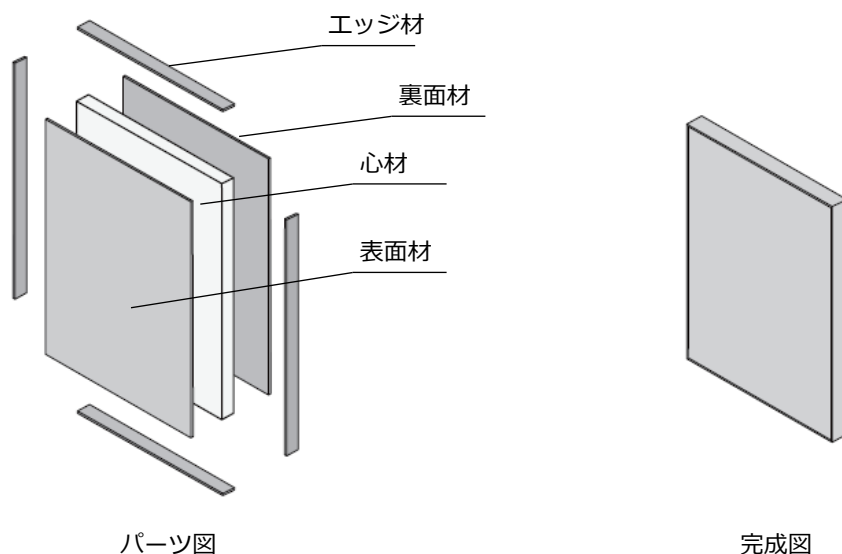
扉が膨（ふく）れて表面材が剥（は）がれてきたのはなぜ？

A

一般的な扉の構造は、図のように木質材料を心材として、その表・裏面に化粧シートを貼り合わせ、端面の周囲にエッジ材を接着貼付した構造となっています。

扉が膨れ（ふく）て表面材が剥（は）がれてくる原因のほとんどは、扉の化粧シートとエッジ材の接合部から水が浸透し内部の心材が水分を吸収し膨張することで発生します。膨張すると、化粧シートの接着面が凹凸になり、化粧シートの剥がれやひび割れが生じ、元通りの状態に戻すことができなくなります。

扉は基本的に耐水性をもっていますが、水で濡れたまま放置すると、接合部のわずかなつぎ目の部分から水が浸透し心材自体を傷める原因となりますので、水はねや天板からの水垂れなどで扉の表面が濡れた場合には、そのまま放置せず速やかに拭き取るようにしてください。



一口メモ 元の状態に戻すためには、扉の交換が必要となります。