

誤使用、お手入れ不足による不具合、事故の例

棚板がはずれて落ちてしまった

商品

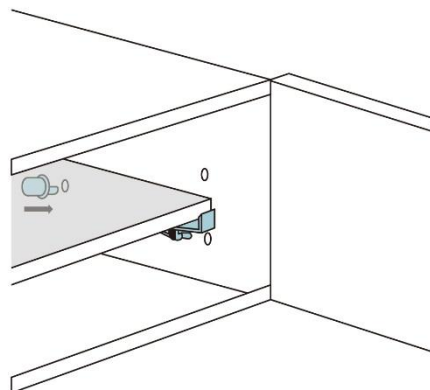
キッチン、洗面化粧台－棚板

なぜ起こるのか？

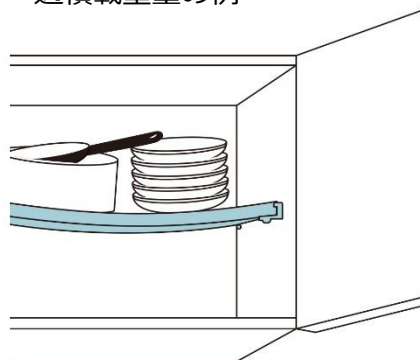
- 棚板の受け具が正しく取り付けられていないと受け具がはずれて棚板が落ちることがあります。
- 積載重量の制限を超える物をのせますと受け具がこわれたり、棚板が変形して落ちることがあります。

防ぐためには？

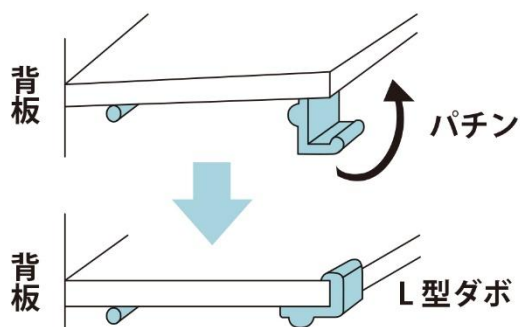
- 棚板を支えているすべての受け具を正しく取り付けましょう。
- 取扱説明書の積載重量を確認し、積載重量の上限を超えないようにしましょう。



過積載重量の例



受け具の取り付け例



ダボは“パチン”という音がするまで押し上げる