

洗面化粧台の経年により発生する事象と対応

定期的
な点検の
お願い

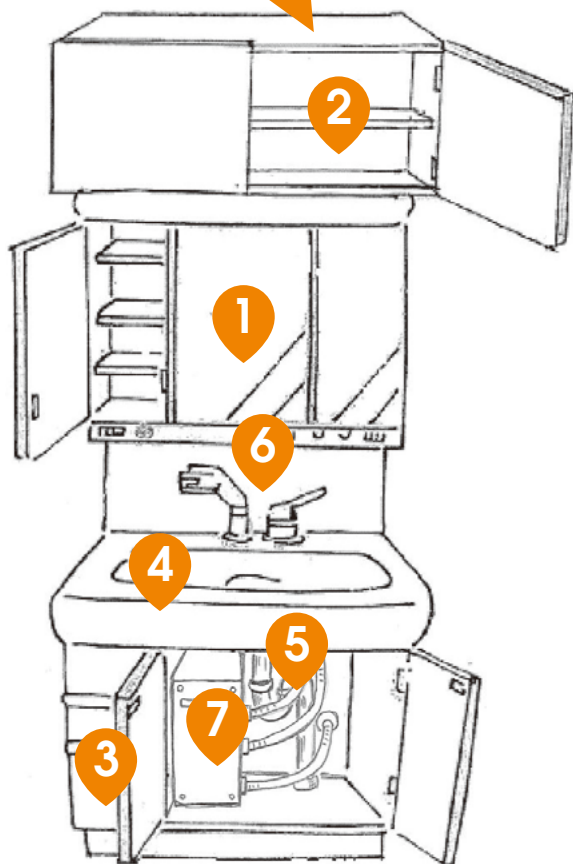
製品の使用に伴う経年劣化*により、安全上支障が生じるおそれがあります。

経年劣化による事故を防止し、洗面化粧台を安全にお使いいただくために、お客様自身で定期的な点検を実施していただきますようお願い申し上げます。

※経年劣化とは、製品に欠陥がなくても、年月が経つうちに、摩耗・腐食その他の原因で品質、性能などが低下することをいいます。

定期的な点検の 対象箇所

イラスト上の数字または下記の対象箇所名をクリックすると、それぞれの説明ページへ飛びます。



- ① ミラーキャビネット
- ② 吊戸棚、扉
- ③ キャビネット、引出し
- ④ 洗面器 (ボウル)
- ⑤ 排水トラップ
- ⑥ 水栓
- ⑦ 小型電気温水器

i

対応方法

説明ページに記載された異常や変化がありましたら、使用を中止してください。取扱説明書をよくお読みの上、販売店・工務店またはメーカー、取扱説明書の記載する連絡先にお問い合わせください。

1 ミラーキャビネット

 こんな症状はありませんか。

- 鏡本体や鏡扉にガタツキがある。
- 丁番周辺に「黒い粉」が落ちている。
- 丁番のぐらつきや、ネジの締め増しがきかない。
- 収納棚にひびや割れがある。



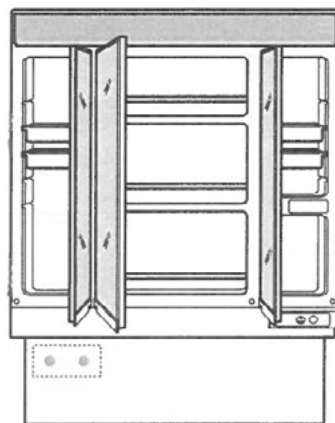
 **想定される事故や損害**

鏡本体や鏡扉が落下したり、収納物が落下してけがをしたり、破損のおそれがあります。

 対応方法は表紙をご覧ください。(クリックすると表紙へ飛びます)

 こんな症状はありませんか。

- 電気用品を使用するとブレーカーが落ちることがある。
- 電気用品使用中、発煙や焦げ臭いにおいがする。
- コンセントや照明スイッチなどの電気部品に焦げた痕や変色しているところがある。
- 電源プラグの抜き差しがゆるい。
- 照明器具の蛍光灯や電球、グロープラグを交換しても点灯しない、または点滅を繰り返す。



 **想定される事故や損害**

漏電などによる感電や発火のおそれがあります。

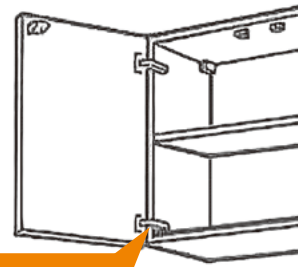
 対応方法は表紙をご覧ください。(クリックすると表紙へ飛びます)

2 吊戸棚、扉



こんな症状はありませんか。

- 吊戸棚がぐらぐらする。変形、ひび、割れ、ガタツキがある。
- 吊戸扉にガタツキ、ずれがある。
- 扉、取っ手にゆるみやガタツキがある。
- 扉開閉時に異音がしたり、動きが重い。
- 棚板の変形（反り）やガタツキがある。
- 丁番周辺に「黒い粉」が落ちている。



キーキー
音がする



想定される事故や損害

吊戸棚や扉が落下したり、収納物が落下してけがをしたり、破損のおそれがあります。

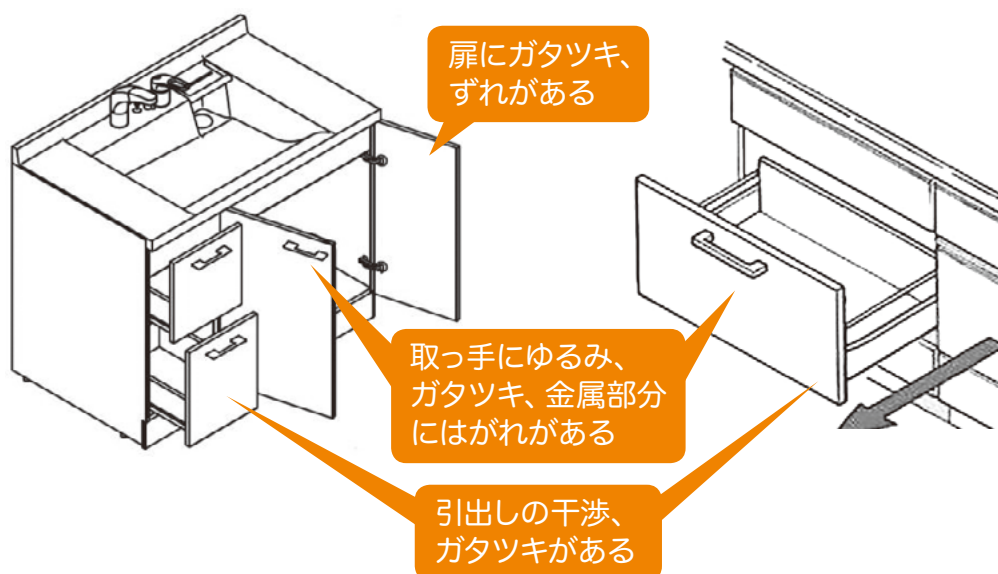


対応方法は表紙をご覧ください。(クリックすると表紙へ飛びます)

3 キャビネット、引出し

✓ こんな症状はありませんか。

- 扉にガタツキ、ずれがある。
- 引出しの干渉、ガタツキがある。
- 取っ手にゆるみやガタツキ、金属部分にはがれがある。



想定される事故や損害

扉、引出しの脱落、金属部のはがれにより、けがをするおそれがあります。



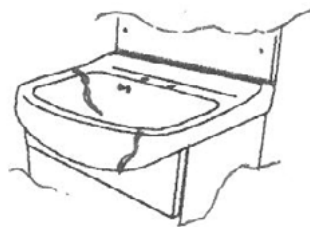
対応方法は表紙をご覧ください。(クリックすると表紙へ飛びます)

4 洗面器 (ボウル)



こんな症状はありませんか。

- 洗面器 (ボウル) がひび割れしている。
- 洗面器 (ボウル) が変色している。



想定される事故や損害

割れ部分でけがをしたり、水漏れによる家屋に被害が出るおそれがあります。



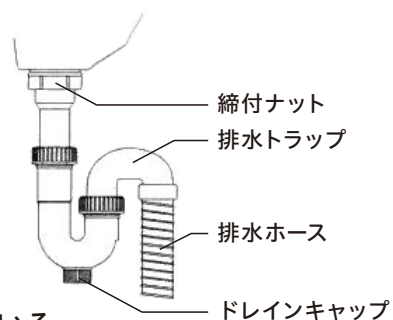
対応方法は表紙をご覧ください。(クリックすると表紙へ飛びます)

5 排水トラップ



こんな症状はありませんか。

- 締付ナットにひび割れがある。
- 排水トラップに変形、ひび割れがある。
- 排水ホースに変形、ひび割れがある。
- ドレインキャップにひび割れがある。
- 締付ナットと洗面器の接続部分から水漏れしている。
- 排水トラップ、排水ホースの接続部分から水漏れしている。



想定される事故や損害

水漏れによる家屋に被害のおそれがあります。



対応方法は表紙をご覧ください。(クリックすると表紙へ飛びます)

6 水栓



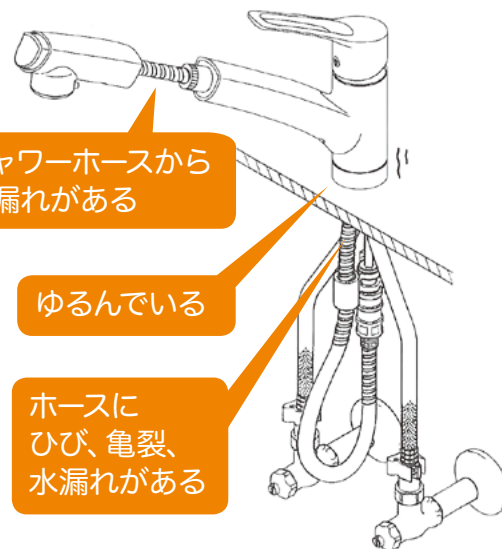
こんな症状はありませんか。

- 本体取付け部にゆるみがある。

※取付け部天板裏面やキャビネット底面が濡れているか見てください。引出しタイプの場合、引出しをはずして見てください。

- シャワーホースや給水・給湯ホースに、ひび、亀裂、水漏れがある。

※給水・給湯ホースやシャワーホースを無理に引っ張ったり、曲げて折ったり、ねじったりすると損傷の原因になります。



想定される事故や損害

水漏れによる家屋への被害のおそれがあります。



対応方法は表紙をご覧ください。(クリックすると表紙へ飛びます)



こんな症状はありませんか。

- メッキ面にキズ、割れ、ハガレ、ささくれがある。

※鋭利なものを当てたり、シャワーヘッドを落とすなどして衝撃を与えると、キズ、割れ、ハガレ、ささくれの原因になります。

- レバーを水側に戻しても高温のお湯が出る。

- 吐水温度を調節しても湯温が下がらない。



想定される事故や損害

けがややけどをするおそれがあります。



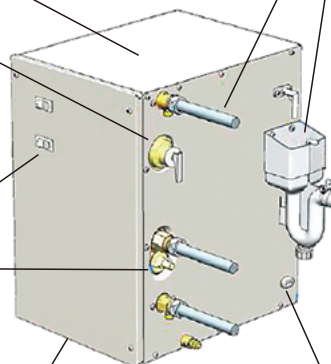
対応方法は表紙をご覧ください。(クリックすると表紙へ飛びます)

7 小型電気温水器



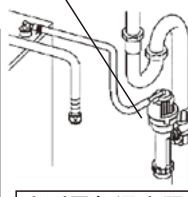
こんな症状はありませんか。

- 臭いや煙が出ている。
- 逃し弁のレバーがスムーズに開閉できない。
- スイッチが壊れている。
- 減圧弁や逃し弁の定期交換をしていない。
※減圧弁、逃し弁は水質などにより3年程度で劣化する場合がある。



- 配管や接続部分から水漏れしている。
- ホッパーから水が漏れている。
- 排水器具から水が漏れている。

排水器具を使用している場合



小型電気温水器

- 小型電気温水器から水漏れしている。設置面が濡れている。

- 電源コードに噛み込み跡や傷がある。
- 電源プラグに埃がついている。
- 漏電ブレーカーが作動する。
- アースが接続されていない。
アースが外されている。



想定される事故や損害

水漏れによる家屋への被害のおそれがあります。
漏電などによる感電や発火のおそれがあります。



対応方法は表紙をご覧ください。(クリックすると表紙へ飛びます)