

Q

水栓金具の水が止まらないのはなぜ？

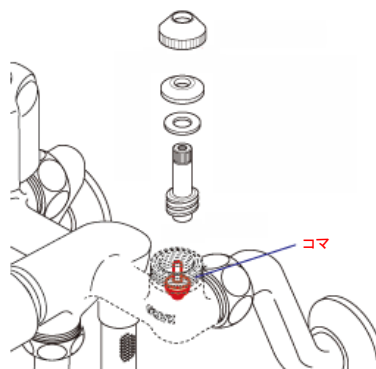
A

水栓金具の水が止まらない原因は、カートリッジ・コマが摩耗・劣化していることが考えられます。販売店またはメーカーへお問合せください。

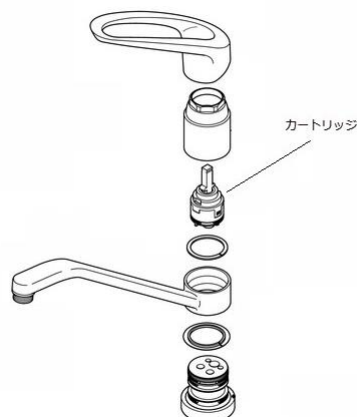
解説

単水栓・2ハンドル混合水栓の場合はコマ、シングルレバー式水栓・サーモ水栓の場合はカートリッジの交換が必要となります。

水垂れが続く場合の対処のしかたは、別章「[シャワーの水切れが悪いのはなぜ？](#)」、[「水栓金具の水切れが悪いのはなぜ？」](#)をご参照ください。



2ハンドル混合水栓



シングルレバー式水栓