

Q

浴室の壁面や浴槽に手すりは後付けできるの？

A

浴室は大きく「システムバス」と「システムバス以外の工法」に分かれます。ここでは「システムバス」への手すりの後付けについての注意点を記します。「システムバス以外の工法」の場合は工事店などにお問い合わせください。

■ システムバスの壁面や浴槽への手すりの後付けについて

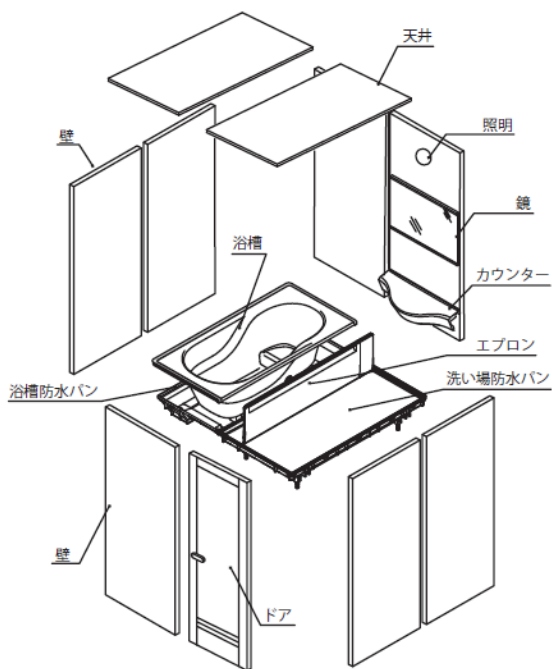
市販されている手すりの後付けには、壁や浴槽に手すりメーカーが求める強度が必要になりますが、システムバスの壁や浴槽は、手すりの後付けを前提にしていない製品が多く、基本的にはシステムバスの壁や浴槽への後付けはできません。手すりの後付けを検討する場合には、販売店またはメーカーにお問い合わせください。

■ 固定式浴槽手すりについて

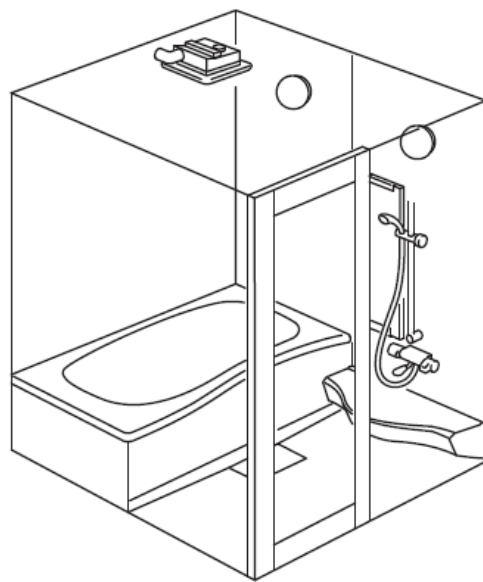
介護用品として、浴槽の縁を挟み込み固定するタイプの浴槽手すりが市販されていますが、システムバスの浴槽は構造上このタイプの手すりの取付けには適していません。

解説

「システムバス」とは、壁や床などのパーツをメーカーの工場で作製し現場で組み立てる製品です。



パーツ図



完成図

一口メモ

「システムバス以外の工法」の代表的な工法として、工務店などが現場でモルタルやタイルで仕上げる工法があります。